

Насос Purity – модель PTD40-30/2



СДЕЛАНО
В КИТАЕ



Технические характеристики и эксплуатационные ограничения

Модель насоса	PTD40-30/2
Подача, м ³ /ч	4 - 32
Напор, м.в.с	34,7 – 24,5
Мощность двигателя, кВт (2900 об/мин, 50Гц)	4
Входной – Выходной фланец, DN мм	40 - 40
Напряжение, В	400/690
Диапазон допустимой температуры перекачиваемой жидкости	-10°C ... +120°C
Диапазон допустимой температуры окружающей среды	-10°C ... +50°C
Класс энергосбережения	IE3
Степень защиты, IP	55
Насос предназначен для перекачивания чистых невзрывоопасных жидкостей, без механических и волокнистых включений, не агрессивных к конструкционным материалам насоса, по своим физическим и химическим свойствам близким к воде.	

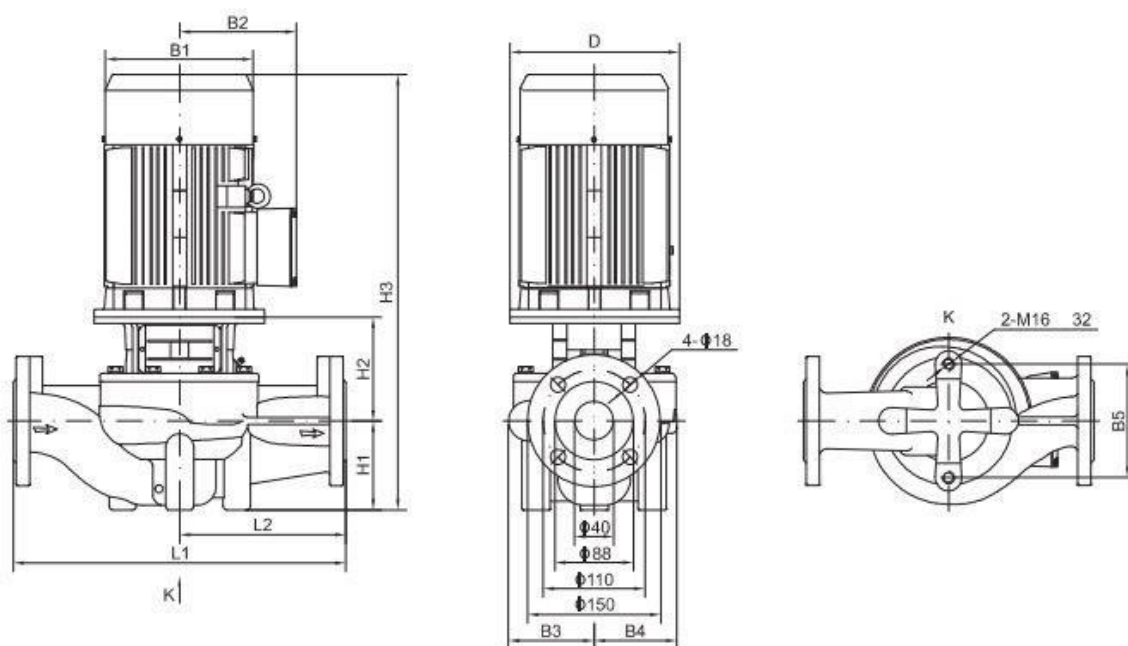
Конструкционные материалы насоса

Модель насоса	PTD40-30/2
Корпуса насоса	Чугун
Рабочее колесо	Чугун
Механическое уплотнение	Графит/карбид кремния
Вал	Нерж. сталь 304
Уплотнительные кольца	Нитриловый каучук NBR

Рабочие параметры и установочные размеры

Рабочие параметры насосов серии DN40

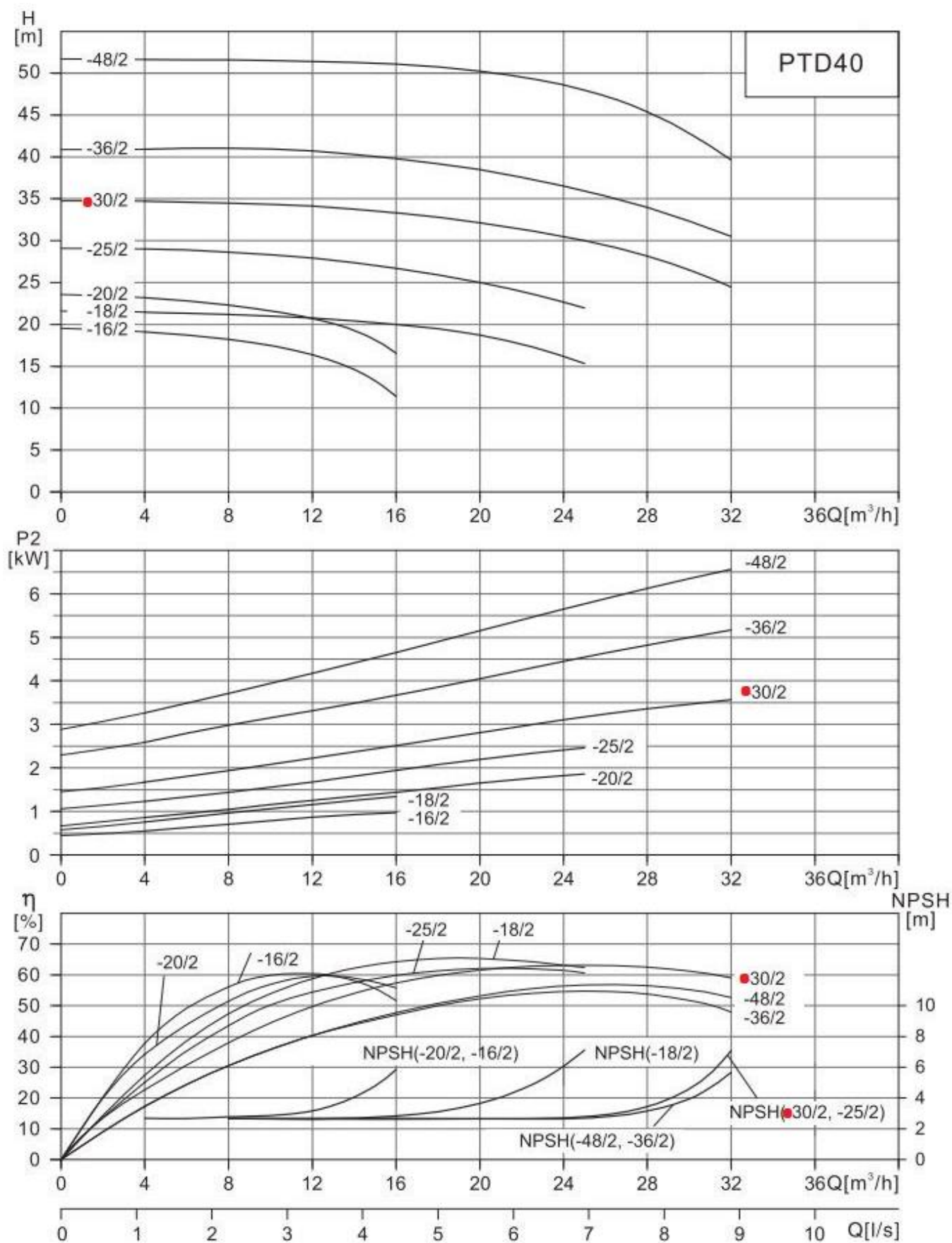
Модель	Мощность (кВт)	Q (м ³ /ч)	4	8	12.5	16	20	25	28	32
PTD40-16/2	1.1	H (м)	19.1	18.2	16	11.4				
PTD40-20/2	1.5		23.8	22.9	20	17.1				
PTD40-18/2	2.2		22.7	22.5	22	21.3	18	16.6		
PTD40-25/2	3		29	28.6	27.8	26.7	25	21.9		
● PTD40-30/2	4		34.7	34.5	34.1	33.4	32.2	30	28.2	24.5
PTD40-36/2	5.5		40.9	41	40.7	39.8	38.5	36	34.1	30.5
PTD40-48/2	7.5		51.6	51.6	51.4	51.1	50.3	48	45.4	39.6



Установочные и габаритные параметры насосов серии DN40

Модель	Размеры (мм)											Вес (кг)
	D	B1	B2	B3	B4	B5	H1	H2	H3	L1	L2	
PTD40-16/2	122	151	125	98	95	120	68	139	451	320	160	32
PTD40-20/2	140	171	137	98	95	120	68	149	504	320	160	38
PTD40-18/2	140	171	137	105	95	144	85	144	516	320	160	43
PTD40-25/2	160	196	150	116	109	144	85	156	578	340	170	54
● PTD40-30/2	160	214	169	116	109	144	85	156	583	340	170	62
PTD40-36/2	200	257	190	133	128	144	90	181	654	380	190	85
PTD40-48/2	200	257	190	133	128	144	90	181	654	380	190	94

Кривые производительности и напора $n \approx 2900$ об/мин



Пояснение к графикам: $H(m)$ – напор в м.в.с., $Q(m^3/h)$ – подача в $m^3/ч$, NPSH – потери давления на всасывании, $P2(kW)$ – потребляемая мощность в кВт, η (%) – КПД в %. Измерения проводились для чистой воды, температурой $20^\circ C$ и вязкостью $1 \text{ мм}^2/с$